

9. ЩИТЫ ВВОДНО-РАСПРЕДЕЛИТЕЛЬНЫЕ



9.1. Щиты серии ЩР

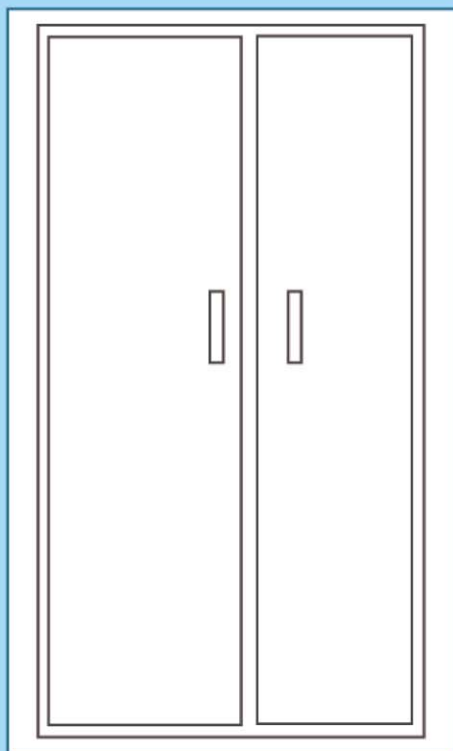


Рис. 9.1.2

Щиты ЩР предназначены для приема, распределения и учета электрической энергии в сетях 380/220 В трехфазного переменного тока частотой 50 Гц, а также для защиты линий при перегрузках и коротких замыканиях.

Щиты выполняются напольного исполнения со степенью защиты IP31 четырех модификаций без дополнительного отсека ЩР-01, дополнительный отсек справа ЩР-02Л и с двумя дополнительными отсеками ЩР-03.

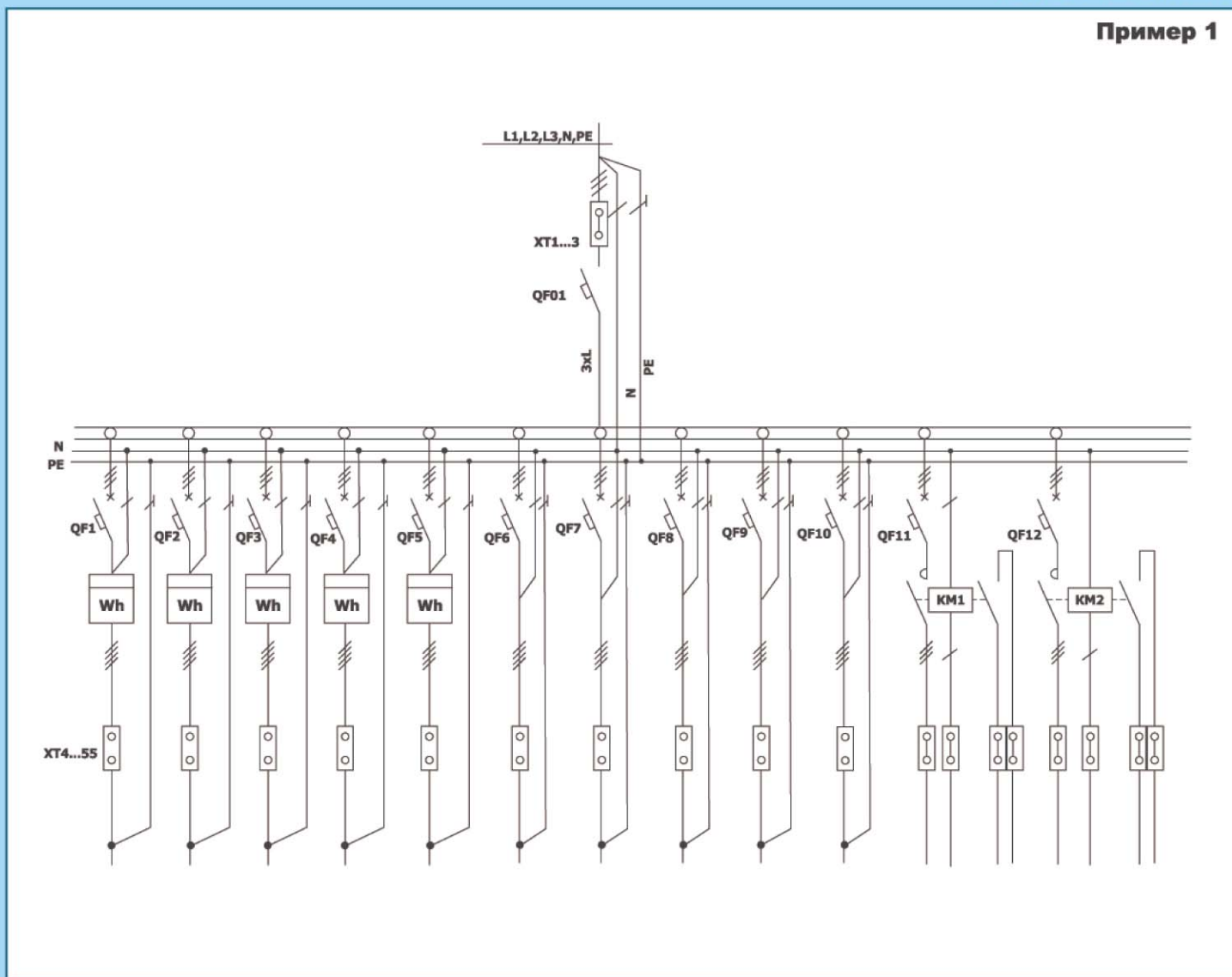
Габаритные размеры и пример электрической схемы приведены в таблице 9.1.1 и на Рис.9.1.2

Таблица 9.1.1

Тип щита	Габариты	тах кол-во модулей 18 мм.	тах кол-во счетчиков 3-ф
ЩР-01	2000x650x300	168	До 6
ЩР-02П	2000x1000x300	168	До 6
ЩР-2Л	2000x1000x300	168	До 6
ЩР-03	2000x1300x300	162	До 6

ТИПОВЫЕ СХЕМЫ

Пример 1



9.2. Щиты серии ЩСГ

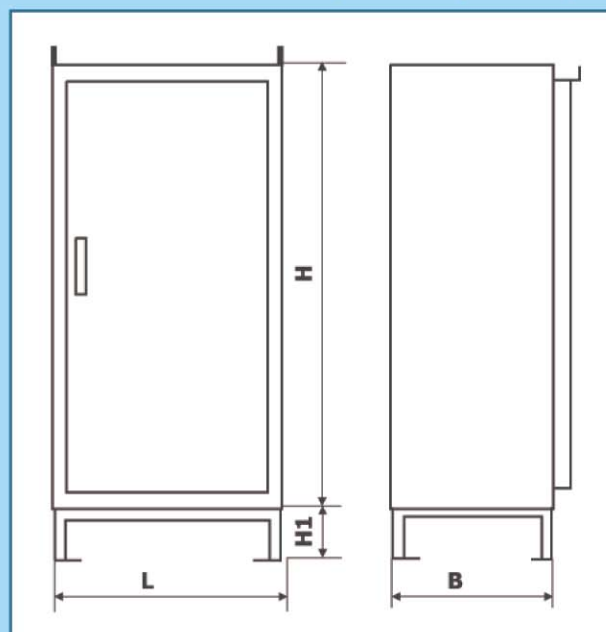


Рис. 9.2.1.

Щиты серии ЩГ предназначены для приема, распределения, и учета электро энергии в сетях 380/220В трехфазного переменного тока частотой 50 Гц, а также для защиты линий при перегрузках и коротких замыканиях.

Щиты серии ЩГ изготавливаются со степенью защиты IP 54, в простом и антивандальном исполнении. Щиты комплектуются съемным цоколем. Габаритные размеры щитов ЩГ приведены в таблице 9.2.1 пример электрической схемы на Рис. 9.2.2.

Таблица. 9.2.1.

Тип щита	H	L	B	H1
ЩСГ1	1000	600	250	200÷400
ЩСГ2	1600	700	250	200÷400
ЩСГ3	1600	500	300	200÷400
ЩСГ4	1600	1100	380	200÷400
ЩСГ5	1600	630	410	200÷400
ЩСГ6	2000	800	800	200÷400
ЩСГ7	2000	630	475	200÷400

ТИПОВЫЕ СХЕМЫ

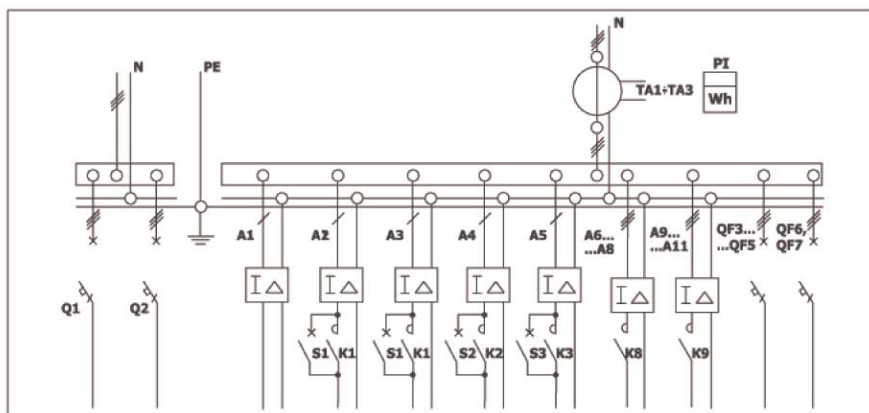
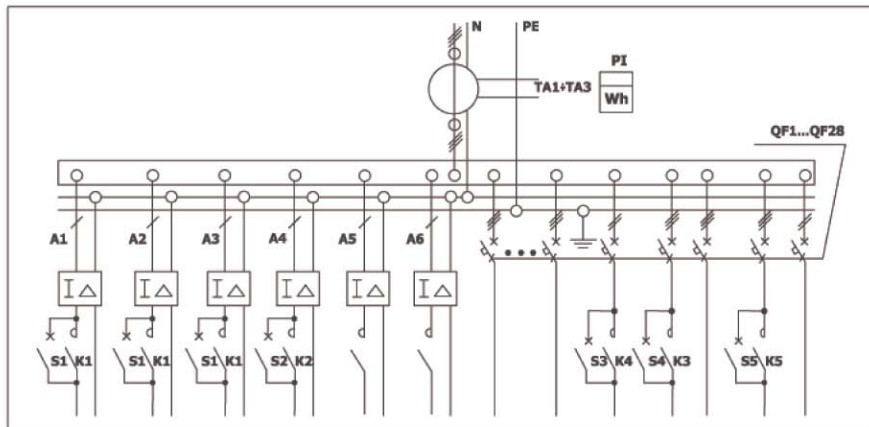
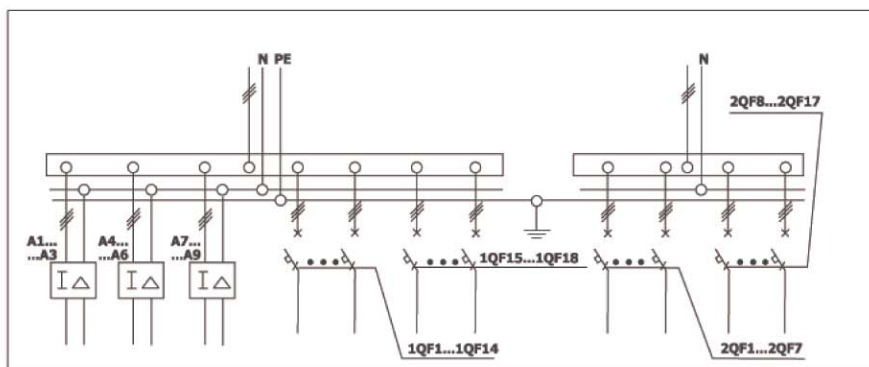
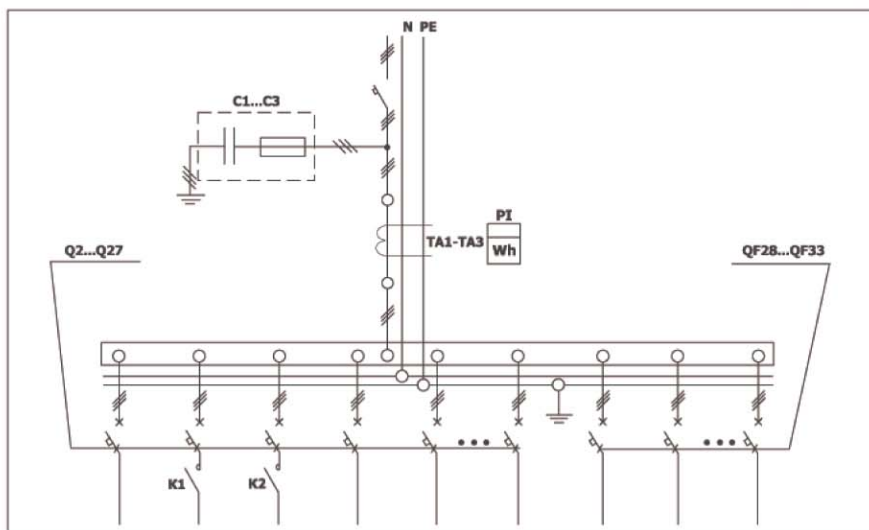


СХЕМА ЭЛЕКТРИЧЕСКАЯ ПРИНЦИПИАЛЬНАЯ УСТАНОВКИ
КОМПЕНСАЦИИ РЕАКТИВНОЙ МОЩНОСТИ

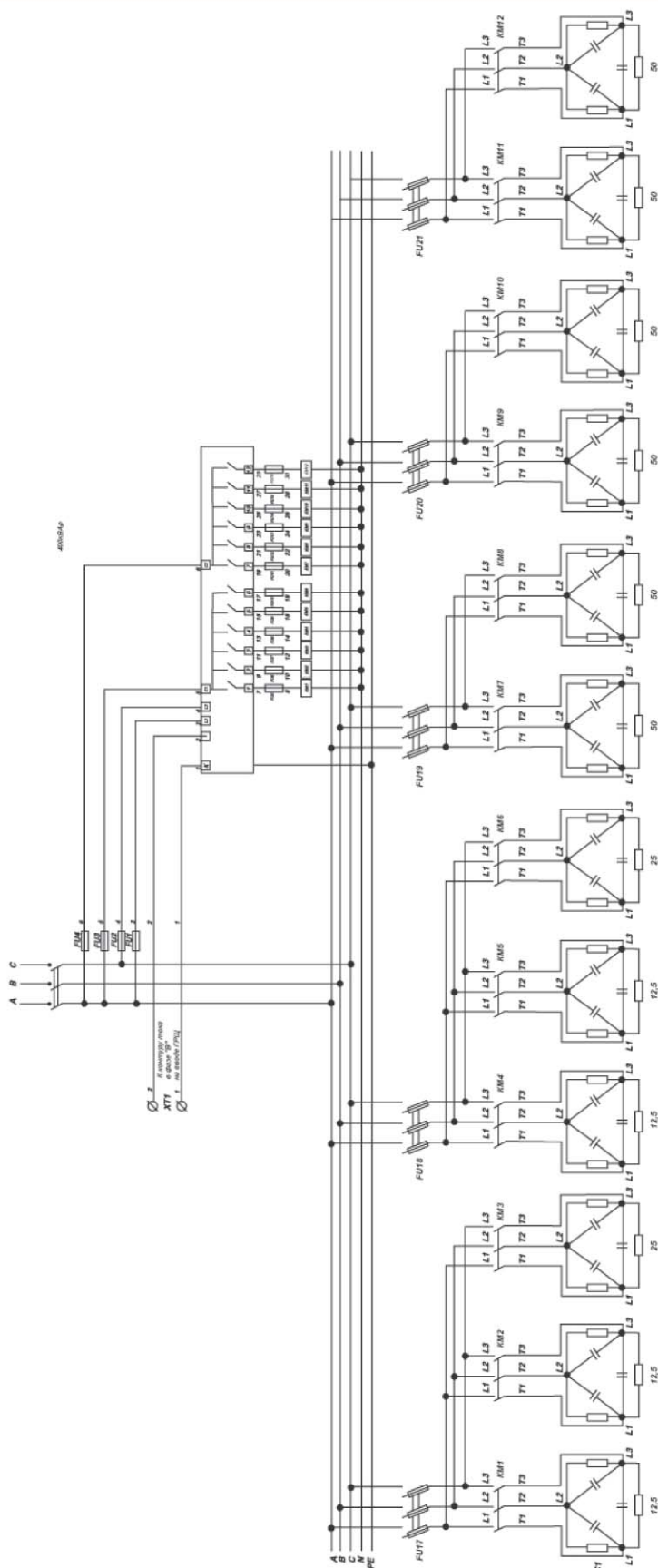
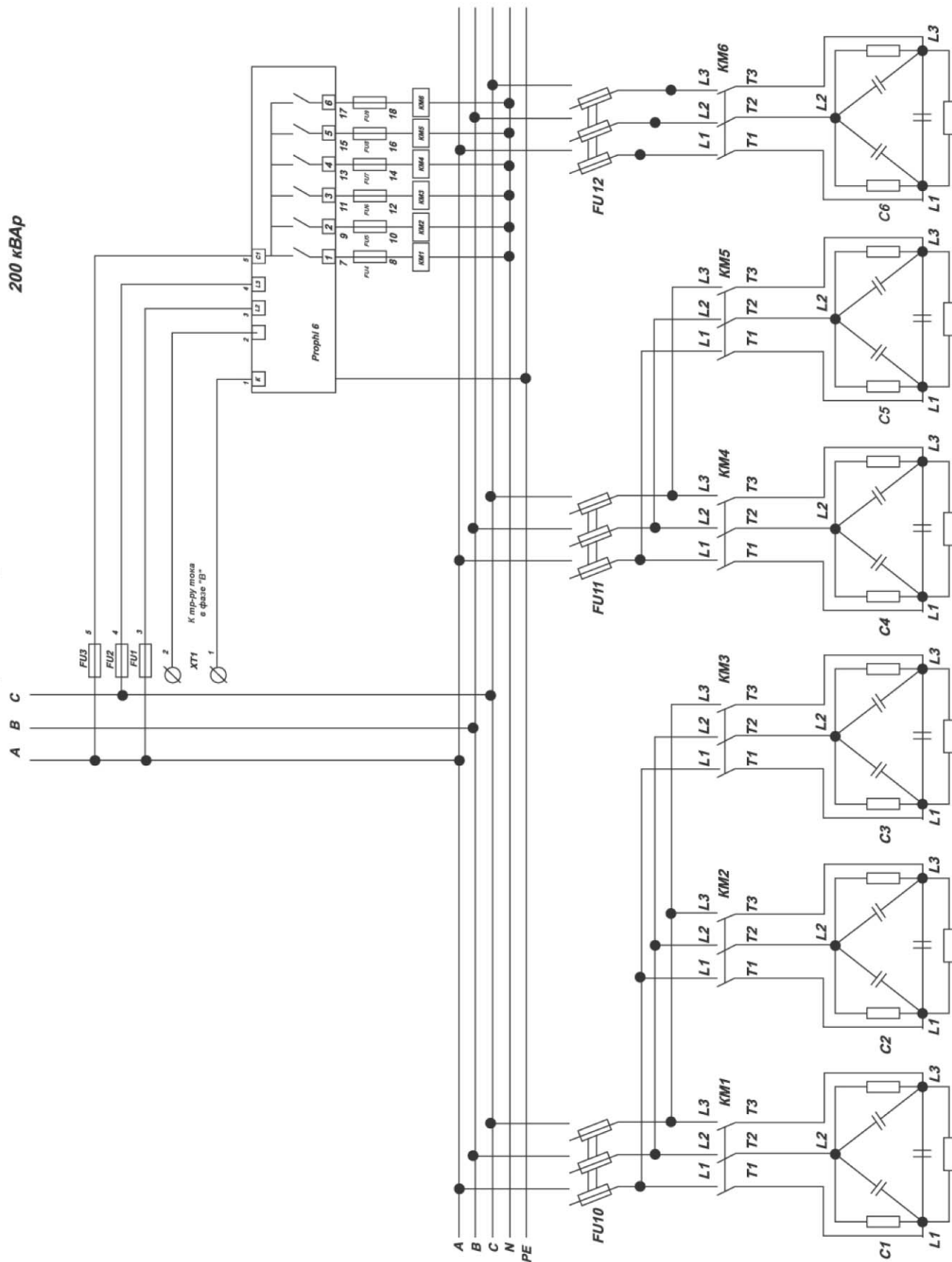


СХЕМА ЭЛЕКТРИЧЕСКАЯ ПРИНЦИПИАЛЬНАЯ УСТАНОВКИ
КОМПЕНСАЦИИ РЕАКТИВНОЙ МОЩНОСТИ

200 кВАР



200 кВАр

СХЕМА ЭЛЕКТРИЧЕСКАЯ ПРИНЦИПИАЛЬНАЯ УСТАНОВКИ
КОМПЕНСАЦИИ РЕАКТИВНОЙ МОЩНОСТИ

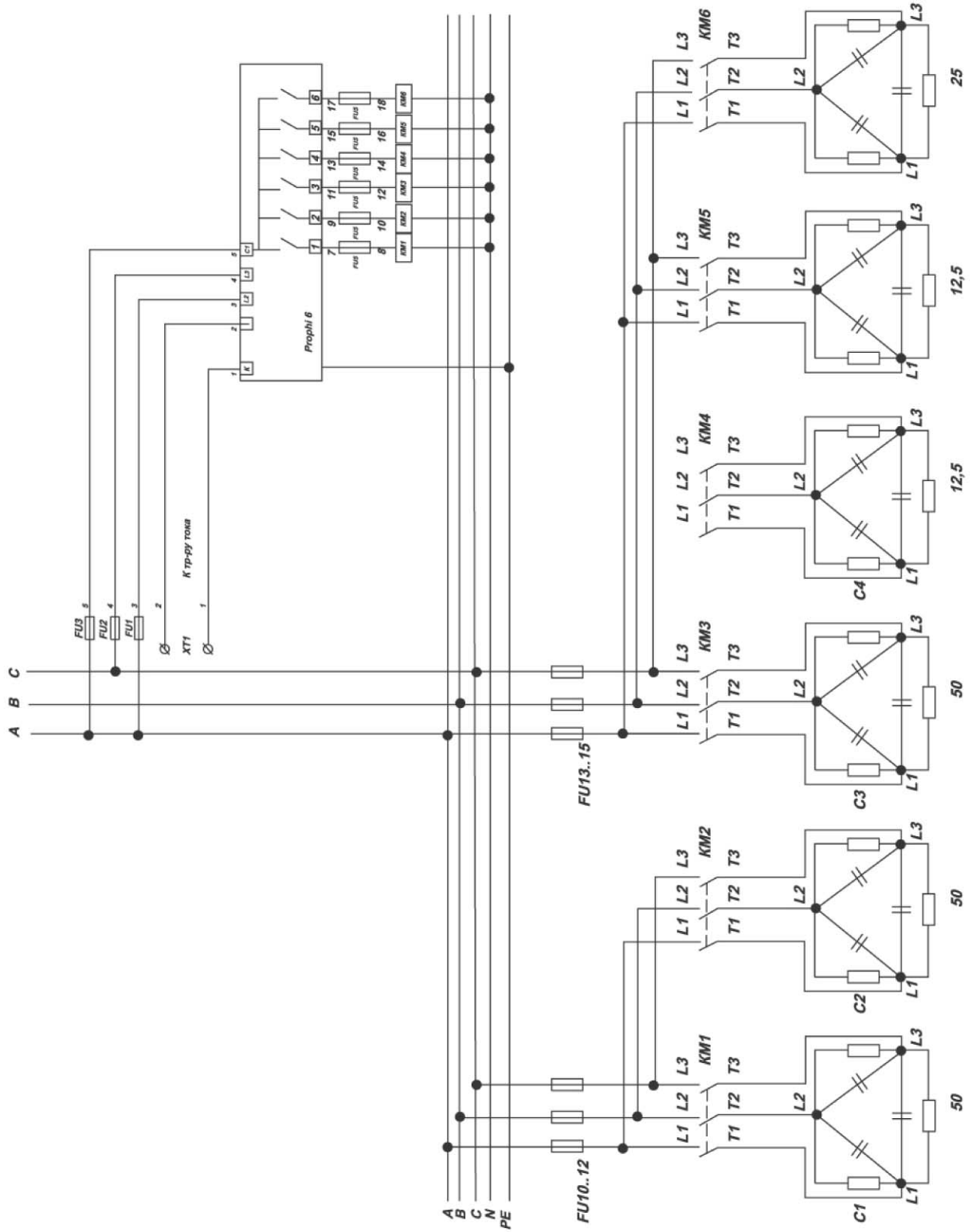


СХЕМА ЭЛЕКТРИЧЕСКАЯ ПРИНЦИПИАЛЬНАЯ УСТАНОВКИ
КОМПЕНСАЦИИ РЕАКТИВНОЙ МОЩНОСТИ

